



应用:

TYPE412压式称重传感器用于低、中、高负载称重系统。

一些典型应用为:

- 料斗、罐体、混合设备称重;
- 称重平台。

主要特性:

- 抗侧向力;
- 可提供双桥路输出 (冗余系统) ;
- ATEX防爆认证;
- 量程规格: 1 ton, 2 ton;
- 不锈钢材质。

技术参数根据VDI/VDE 2637规范

计量特性	Par.	Un.	
综合误差	Fcomb	±%Ln	0.070
额定量程	Ln	ton	1, 2
最小负载	Lp	%Ln	10
最大负载	Ll	%Ln	130
线性误差	Flin	±%Ln	0.05
滞后特性	Fu	±%Ln	0.04
重复误差	Fv	±%Ln	0.03
蠕变特性 (30分钟)	Fcr	±%Ln	0.05
补偿温度	Btn	°C	-10 .. +40
零点温漂 (10 .. 60°C, 超过10°C)	TK0	±%Cn	0.065
输出温漂 (10 .. 60°C, 每10°C)	TKC	±%Cn	0.05
温度梯度		K/h	<5

电气参数

额定输出	Cn	mV/V	2
额定输出公差	Dc	±%Cn	0.2
激励电压	Bsu	V	1 .. 10
最大激励电压		V	12
输入电阻	Re	Ω	380±10%
输出电阻	Ra	Ω	350±1%
绝缘电阻@20V	Ris	MΩ	>2000
零点平衡	Do	±%Cn	1

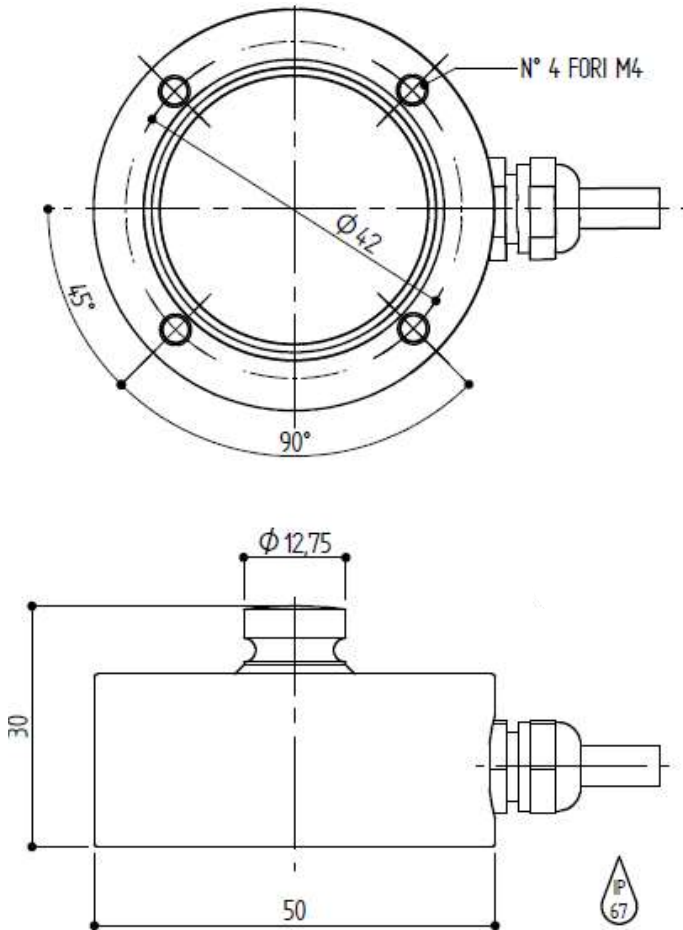
机械参数

极限负载	Ld	%Ln	>250
最大侧向负载	Llq	%Ln	>100
最大变形量	hn	mm	<0.3
电缆长度		m	5
自身重量		Kg	1

环境条件

工作温度	Btn	°C	-40 .. +80
存放温度	Bts	°C	-40 .. +80
防护等级			IP67

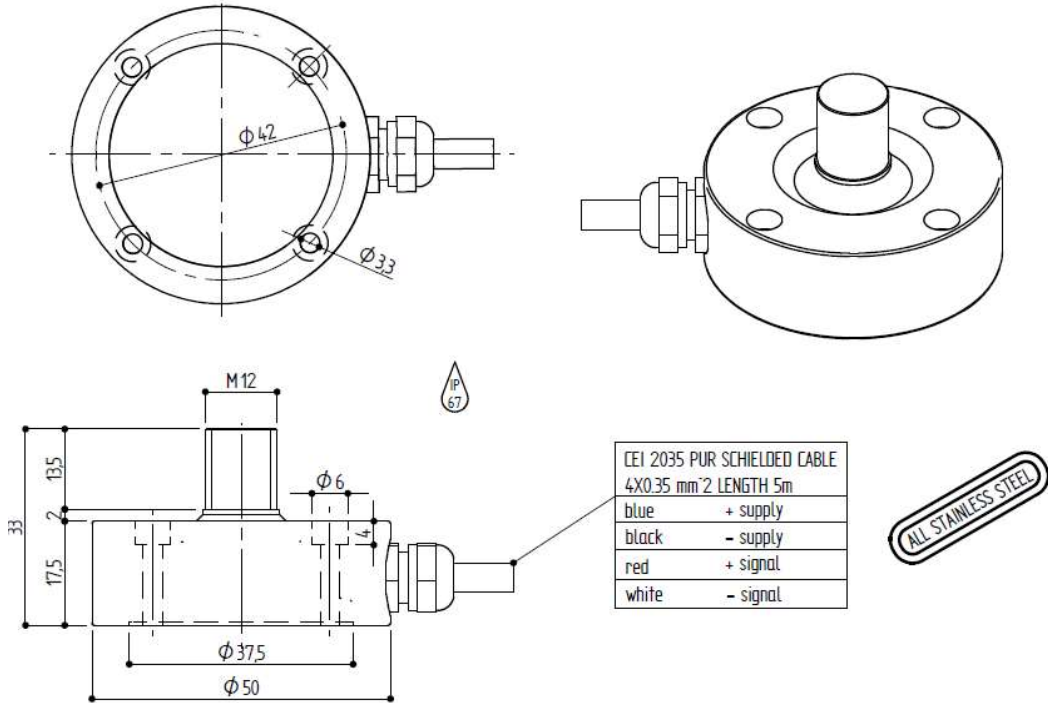
with nominal output 2mV/V + mA+CANopen + Volt:



		CEI 2035 PUR SHIELDED CABLE				STANDARD CABLE LENGTH 5m				
		4x0,35 SINGLE BRIDGE; 8x0,125 DOUBLE BRIDGE				OTHER LENGTH ON REQUEST				
SINGLE BRIDGE	BRIDGE	TYPE 4 12-XT		TYPE 4 12DPMA-XT		TYPE 4 12CO-XT		TYPE 4 12V-XT		
		BLUE	+SUPPLY	BLU	+SUPPLY	BLU	+SUPPLY	BLU	+SUPPLY	
		BLACK	-SUPPLY	BROWN	-SUPPLY	BROWN	-SUPPLY	BROWN	-SUPPLY	
		RED	+SIGNAL	GREY	+4-20mA	RED	CAN H	RED	+SIGNAL	
		WHITE	-SIGNAL			WHITE	CAN L	WHITE	-SIGNAL	
DOUBLE BRIDGE	BRIDGE 1	TIPO 4 12DP-XT		TIPO 4 12DPMA-XT		TIPO 4 12DPCO-XT		TIPO 4 12DPV-XT		
		GREEN	+SUPPLY	GREEN	+SUPPLY	GREEN	+SUPPLY	GREEN	+SUPPLY	
		YELLOW	-SUPPLY	YELLOW	-SUPPLY	YELLOW	-SUPPLY	YELLOW	-SUPPLY	
		GREY	+SIGNAL	GREY	+4-20mA	GREY	CAN H	GREY	+SIGNAL	
			PINK	-SIGNAL	PINK	CAN L	PINK	-SIGNAL		
		BRIDGE 2	BLU	+SUPPLY	BLU	+SUPPLY	BLU	+SUPPLY	BLU	+SUPPLY
			BROWN	-SUPPLY	BROWN	-SUPPLY	BROWN	-SUPPLY	BROWN	-SUPPLY
			RED	+SIGNAL	RED	+4-20mA	RED	CAN H	RED	+SIGNAL
		WHITE	-SIGNAL			WHITE	CAN L	WHITE	-SIGNAL	

TYPE 412 压力称重传感器

With nominal output 2 mV / V:



With nominal output CANopen CIA 404 / 0.5-10 V:

